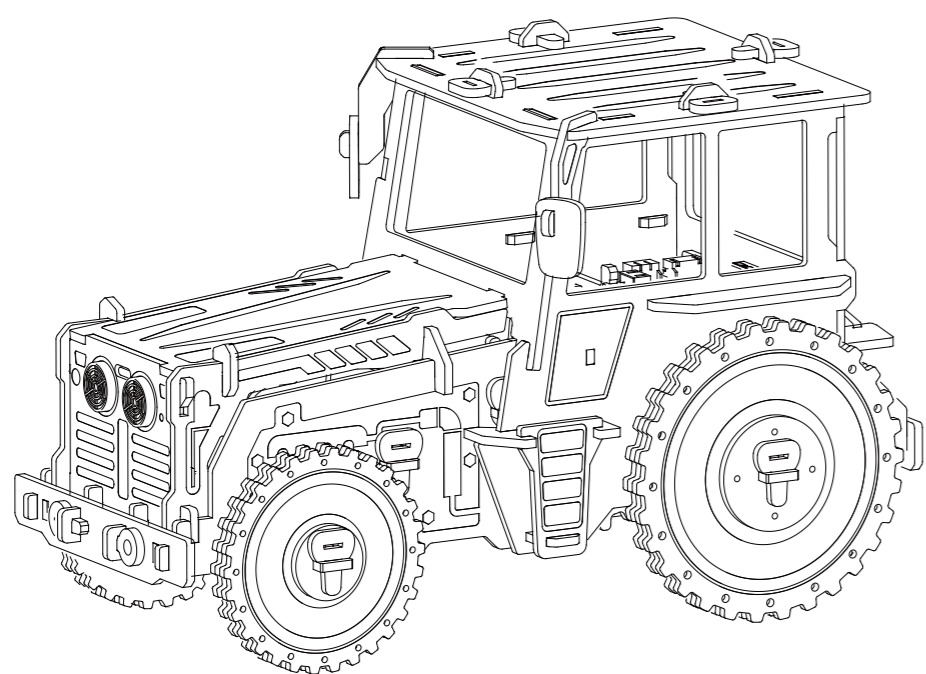


Smart Wooden Old Car

避障仿古车

安装说明书



制造商：上海智位机器人股份有限公司
 地址：上海市浦东新区秀秀路112号Y1座615室
 电话：86-21-61620183
 传真：86-21-61001657
 邮箱：service@dfrobot.com
 www.DFRobot.com.cn

DF社区微信公众号



WARNING :
 CHOKING HAZARD -
 Small parts. Not for
 children under 3 years.

警告：
 内含细小部件，不
 适合3岁以下儿童使用

Product Introduction/产品介绍

避障仿古车是一款双电机驱动、超声波自动避障的木板拼装模型产品。车身采用高品质激光切割木板、主板采用无铅电路板，安全环保。
 按照本安装说明完成整个仿古车的安装并装上3节全新的AA电池（新旧电池不能混用），然后打开电源开关，仿古车会自动向前移动，由于仿古车前方安装了超声波传感器，可以自动侦测并躲避前方的障碍物。

Part List/零件清单

