

SLAMTEC Mapper

激光建图传感器

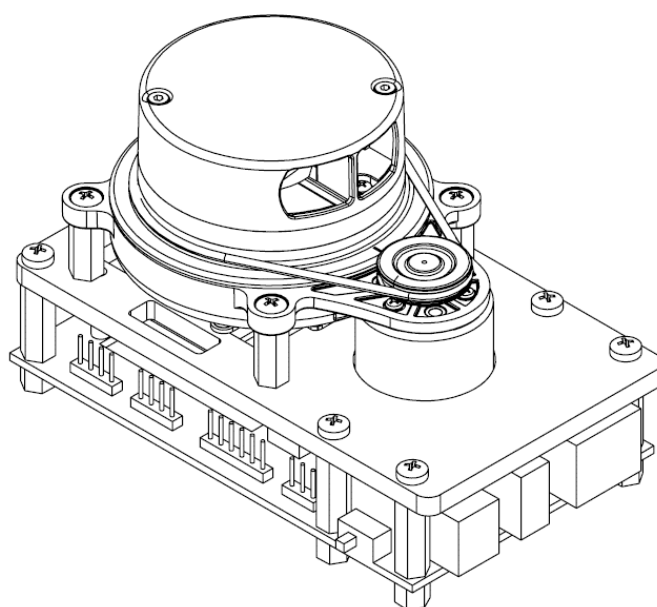
简介与规格书

型号: M1M1

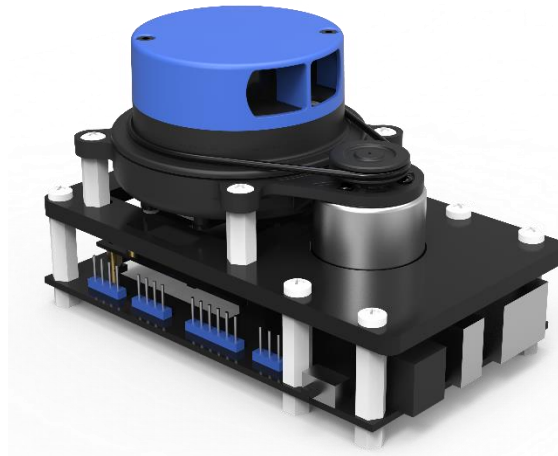
20M

SLAM 3.0

SharpEdge



目录	1
简介	3
系统构成及连接.....	4
工作原理和使用.....	4
安全性与适用范围.....	5
输出数据.....	6
应用场合.....	6
规格信息	7
性能指标.....	7
激光功率信息.....	8
光学窗口.....	8
扫描数据坐标系定义.....	9
通讯与接口.....	9
其他参数.....	11
工作状态检测	12
开发工具与支持	13
机械尺寸	14
修订历史	15
附录	16
图表索引.....	16



SLAMTEC Mapper 是由 SLAMTEC 推出的全新激光传感器品类，有别于传统的激光雷达，该产品内置了 SLAM 实时地图构建和定位功能，适用于机器人导航定位、环境测绘和手持测量等多种应用领域。

SLAMTEC Mapper 采用高性能 SLAM 图优化引擎及 SharpEdge™精细化建图技术，能主动探测和修正闭环，实现十万平米级高精度建图和定位功能。

SLAMTEC Mapper 无需额外的传感器或数据输入即可进行工作。由于内置了 9 自由度惯性导航系统，SLAMTEC Mapper 可在高低起伏、存在倾角的手持建图模式下正常工作，保证最佳的建图数据质量。

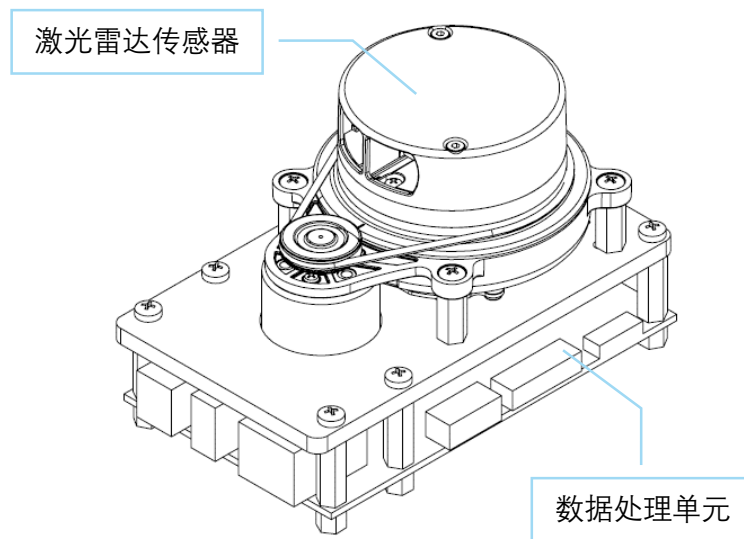
SLAMTEC Mapper 提供了完善的 SDK 开发包、手机和 PC 端评估工具，方便用户进行扩展开发、数据采集。同时结合配套的 ROS 驱动，产生的地图和定位数据可直接在 ROS 环境中进行使用，全面兼容。

SLAMTEC Mapper 除了自带建图和定位功能之外，本身也可作为激光雷达传感器直接进行使用，通过 SDK 或 ROS node，快速将激光雷达数据接入用户现有系统之中。

系统构成及连接

SLAMTEC Mapper 开发者套件包括激光雷达传感器和数据处理单元。用户只需连接上 5V DC 电源，配合以太网或 WiFi 进行通信即可工作。

SLAMTEC Mapper 开发者版支持 DC 插座直流供电。用户既可以通过 WiFi 信号获取 SLAMTEC Mapper 产生的实时地图和定位数据，也可以经由以太网接口实现高速且稳定的数据通路。



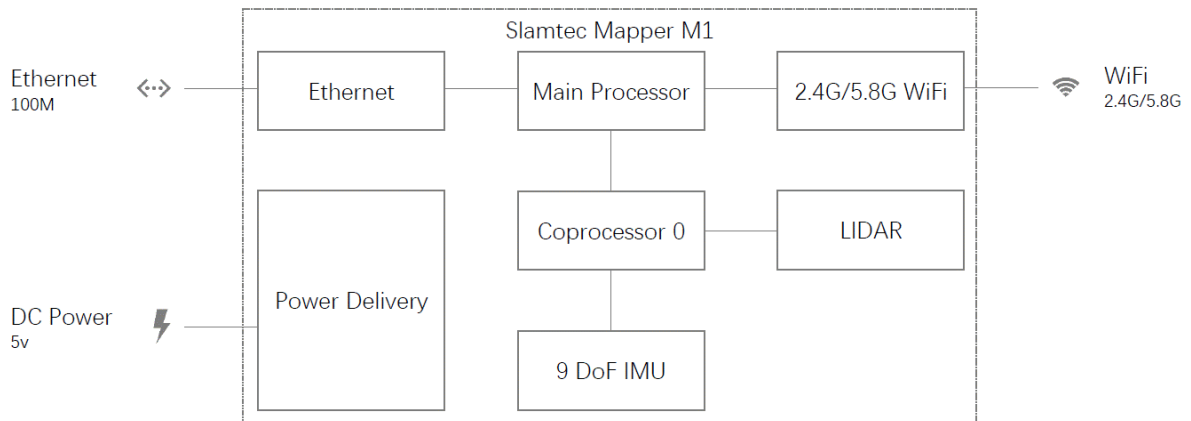
图表 1-1 SLAMTEC Mapper 系统构成示意图

工作原理和使用

SLAMTEC Mapper 开发者版采用思岚独有的 SLAM 优化算法，并配合高性能激光雷达，可进行每秒 10 次以上的地图数据融合和最大 10 万平米地图数据绘制。激光雷达每秒进行 7000 次的测距动作，最远测距距离可达 20 米。通过内置处理系统实时进行数据处理，输出高精度的建图和定位信息。



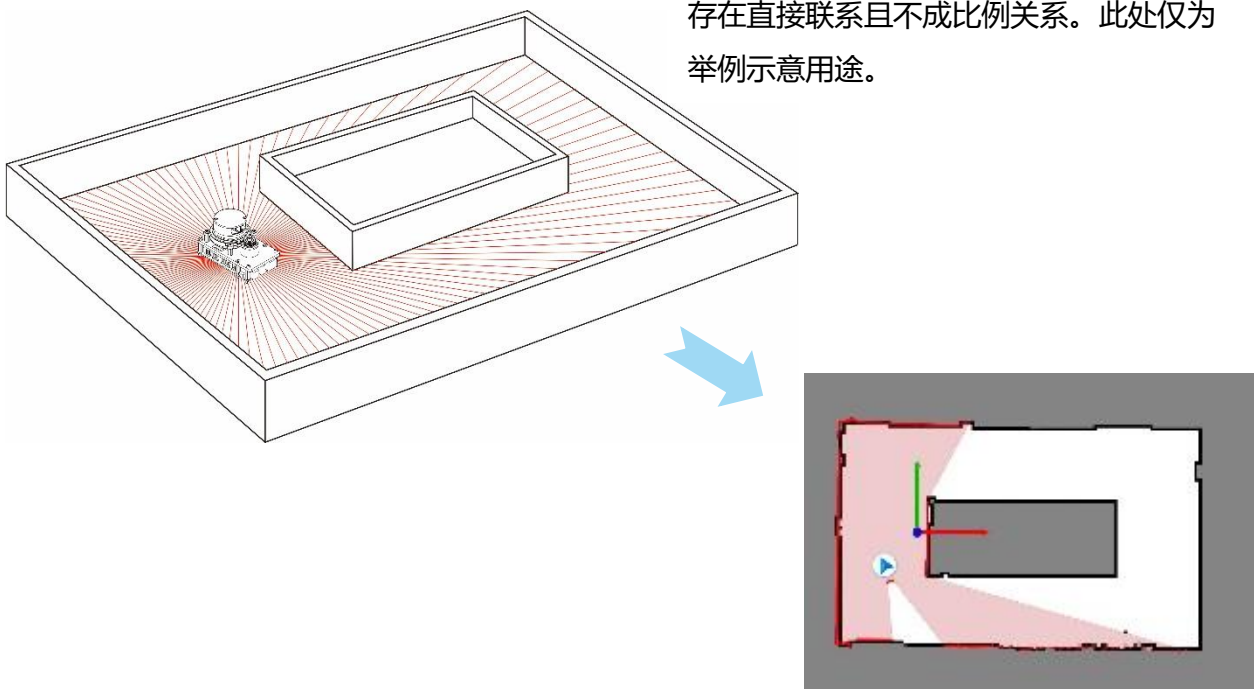
Class I



图表 1-2 SLAMATEC Mapper 框图

在电机机构的驱动下，SLAMATEC Mapper 的测距核心将顺时针旋转，从而实现对环境 360 度全方位建图。

*注：传感器建图与此处的环境示意图不存在直接联系且不成比例关系。此处仅为举例示意用途。



图表 1-3 SLAMATEC Mapper 扫描所得环境示意图

安全性与适用范围

SLAMATEC Mapper 采用低功率的红外线激光器作为发射光源，并采用调制脉

冲方式驱动，激光器仅在极短的时间内进行发射动作。因而可以确保对人类及宠物的安全性，可以达到 Class I 级别的激光器安全标准。产品符合 21 CFR 1040.10 和 1040.11，但根据 2007 年 6 月 24 日激光通告第 50 号的偏差除外。

注意：使用非本文指定的控制，调整或执行程序可能会导致危险的辐射暴露。

调制的激光可以有效地避免在测距扫描过程当中对环境光与日光的干扰，因此可以在室内环境以及无阳光直射的室外环境下正常使用。

输出数据

在 SLAMATEC Mapper 工作时，通过采用思岚高性能 SLAM 图优化引擎及 SharpEdge™精细化建图技术，SLAMATEC Mapper 开发者版可实现 0.05m 的建图分辨率和误差小于 0.02m 的定位精度，并能主动探测和修正闭环。输出的数据包含：实时激光雷达扫描数据、实时构建的地图数据、实时定位坐标 (x, y, θ) 及定位质量等。

配合 SLAMWARE SDK 或者 ROS Node 驱动，可获取相关数据。

应用场合

本系统适用于如下领域：

- 机器人导航定位
- 环境测绘
- 建筑工程

性能指标

仅针对型号 M1M1

指标名称	说明	详情
测量距离 ¹	雷达最远测量距离	20m
采样频率	雷达每秒采样的激光点数	7000 Hz
最大建图面积	能绘制的最大建图面积	300m x 300m
建图分辨率 ²		0.05m
最大移动速度	产品移动的最大线速度	1 m/s
最大旋转速度	产品旋转的最大角速度	TBD
重复定位精度		< 0.02m
图优化工作时长 ³	图优化建图模式最大工作时长	约 1 hr
最大倾斜角度 ⁴	建图过程中最大的倾斜角度	±3°
数据刷新频率	数据和定位信息更新的频率	8 Hz

图表 2-1 SLAMATEC Mapper 开发者版性能表

¹ 在 92%反射率时测得² 地图中每个像素代表 0.05m x 0.05m 的区域³ 视环境差异可能会有所不同，超出时长后，会进入非图优化建图模式⁴ 建议尽量保持水平，短时不水平需在±3°的范围内

激光功率信息

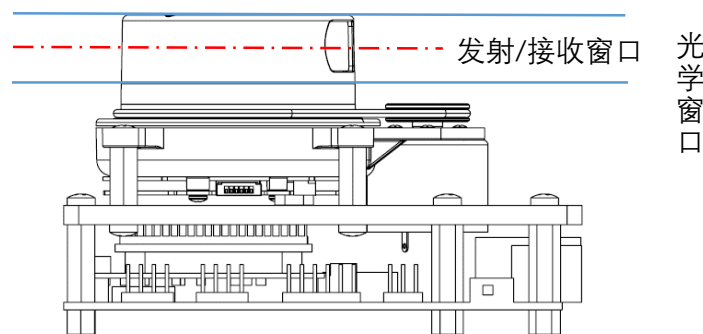
仅针对型号 M1M1

项目	单位	最小值	典型值	最大值	备注
激光器波长	纳米(nm)	895	905	915	红外波段
激光器功率 ⁵	瓦(W)	-	28	-	峰值功率
脉冲时长	纳秒(ns)		10		-
脉冲占空比	%		0.007		
激光安全等级	-	-	IEC-60825 Class 1	-	-

图表 2-2 SLAMATEC Mapper 光学信息表

光学窗口

为确保 SLAMATEC Mapper 正常工作，外部系统设计时请安排合理的空间供其发射与接收激光信号⁶。外部系统对测距窗口的部分遮挡将在一定程度上影响 SLAMATEC Mapper 的测距性能和精度。如果有特殊需求或者需要采用透光材质对 SLAMATEC Mapper 进行包裹，请联系 SLAMTEC 了解可行性。



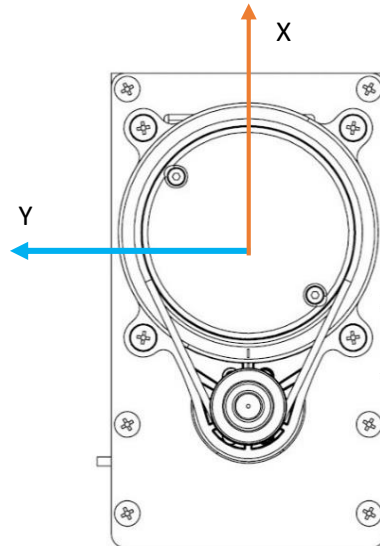
图表 2-3 SLAMATEC Mapper 光学窗口示意图

⁵ 激光器功率为瞬时发光功率，实际平均功率将远低于此值

⁶ 请参考本文档的机械尺寸部分了解具体的光学测距窗口尺寸信息

扫描数据坐标系定义

SLAMATEC Mapper 采用遵循右手法则的坐标体系，传感器正前方定义为坐标系的 x 轴，坐标系原点为测距核心的旋转中心。具体的坐标系定义如下图所示：

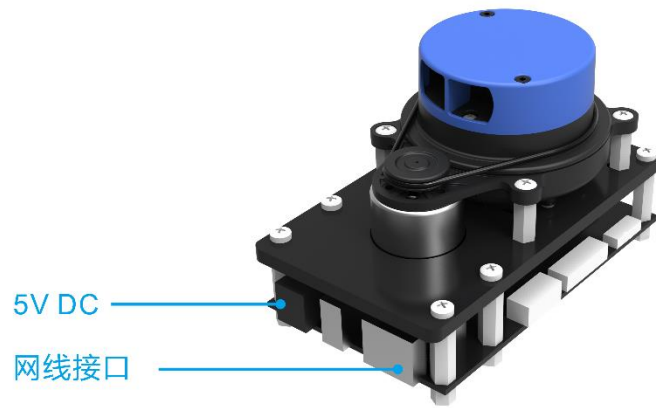


图表 2-4 SLAMATEC Mapper 扫描数据坐标系定义

通讯与接口

SLAMATEC Mapper 使用单独的 5V DC 电源供电，通过简单的即插即用功能，用户可以将其连接到手机等移动设备上，打造一体化便携测量方案。

具体接口定义及本体线见下图：



图表 2-5 SLAMTEC Mapper 开发者版接口定义示意图



线材长1.5m

图表 2-6 SLAMTEC Mapper 开发者版电源线示意图

供电接口

SLAMTEC Mapper 开发者版支持 DC 插座直流供电。外部供电需确保电源的电流输出能力及纹波特性符合下表中要求，以保证建图传感器正常使用。

仅针对型号 M1M1

项目	单位	最小值	典型值	最大值	备注
供电电压	伏特(V)	-	5	-	超过最大电压可能导致核心损坏
供电电压纹波	毫伏(mV)	-	20	50	高纹波可能导致核心工作失效
系统启动电流	毫安(mA)	1400	1500	1600	
供电电流	毫安(mA)	待定	待定	待定	5V 供电, 休眠时
		待定	待定	待定	5V 供电, 工作中

图表 2-7 SLAMTEC Mapper 供电规格参数

数据通讯接口

SLAMATEC Mapper通过以太网和WiFi通讯。其传输标准和速率如下表所示：

接口	标准	速率
以太网	802.3/802.3u	10/100M
WiFi	802.11a/b/g/n/ac	-

图表 2-8 SLAMATEC Mapper 串口接口规格信息

其他参数

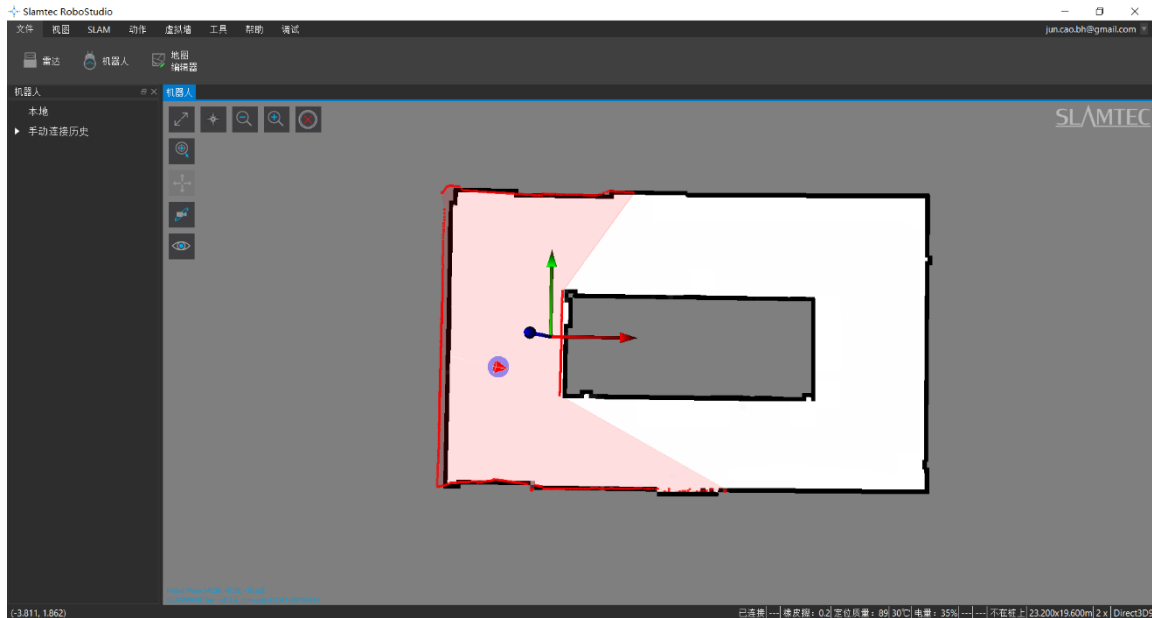
仅针对型号 M1M1

项目	单位	最小值	典型值	最大值	备注
重量	克(g)	TBD	230	TBD	
工作温度范围	摄氏度(°C)	-5	25	45	
存储温度	摄氏度(°C)	TBD	TBD	TBD	

图表 2-9 SLAMATEC Mapper 其他参数表

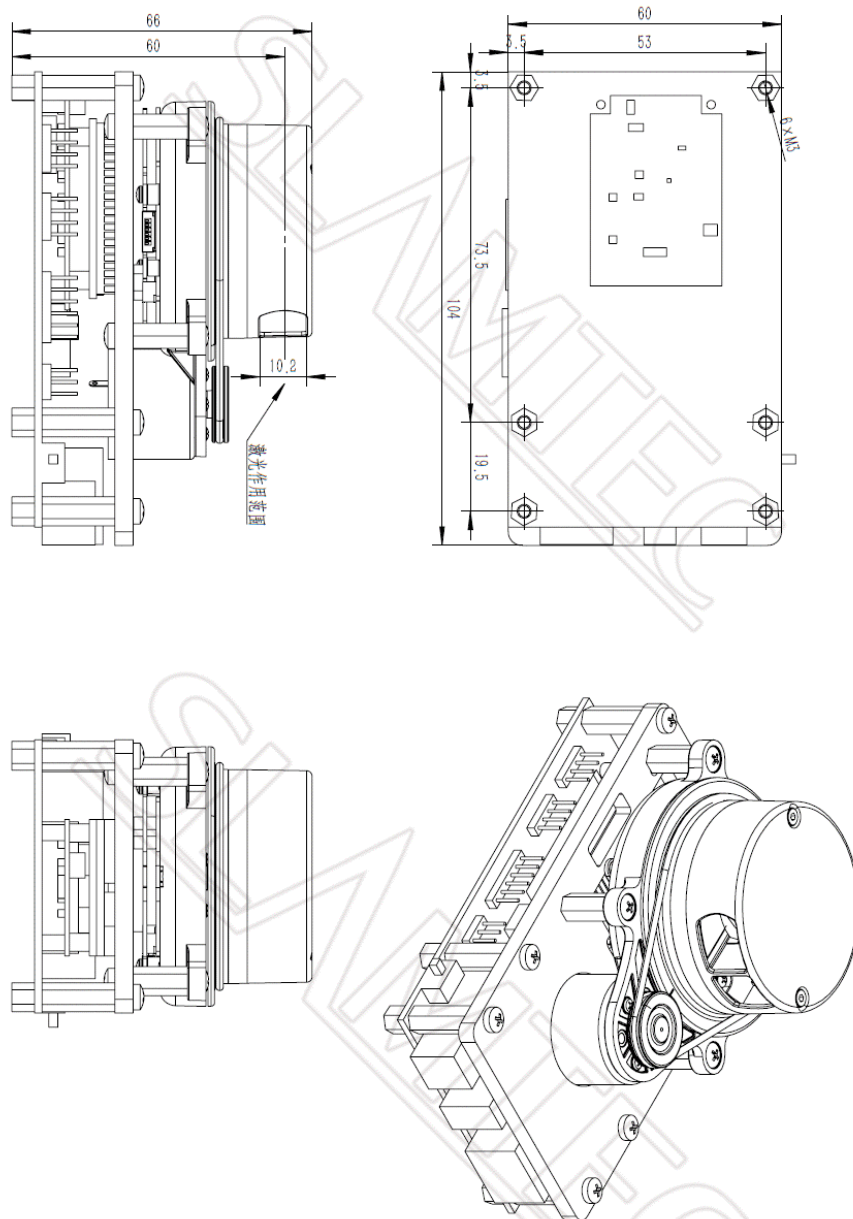
当 SLAMTEC Mapper 工作不正常时，用户可通过 SDK 的健康数据获取接口了解系统工作状态，并可尝试重启 SLAMTEC Mapper 来恢复工作。

为了方便用户使用 SLAMTEC Mapper 进行产品开发并加速开发周期，SLAMTEC 提供了机器人管理与开发软件 RoboStudio，可通过网络连接的方式进行图形化调试。此外，还向用户提供可运行于 x86 windows、x86 Linux、arm Linux 等平台下的 SDK 开发包。具体信息请联系 SLAMTEC。



图表 4-1 RoboStudio 的 Framegrabber 插件

SLAMATEC Mapper 开发者版的尺寸规格请参考下图：



图表 5-1 SLAMATEC Mapper 开发者版机械尺寸图

日期	版本	描述
2019-7-19	1.0	SLAMATEC Mapper 初始版本

图表索引

图表 1-1 SLAMATEC MAPPER 系统构成示意图.....	4
图表 1-2 SLAMATEC MAPPER 框图	5
图表 1-3 SLAMATEC MAPPER 扫描所得环境示意图.....	5
图表 2-1 SLAMATEC MAPPER 开发者版性能表.....	7
图表 2-2 SLAMATEC MAPPER 光学信息表	8
图表 2-3 SLAMATEC MAPPER 光学窗口示意图.....	8
图表 2-4 SLAMATEC MAPPER 扫描数据坐标系定义.....	9
图表 2-5 SLAMATEC MAPPER 开发者版接口定义示意图	10
图表 2-6 SLAMATEC MAPPER 开发者版电源线示意图.....	10
图表 2-7 SLAMATEC MAPPER 供电规格参数	10
图表 2-8 SLAMATEC MAPPER 串口接口规格信息.....	11
图表 2-9 SLAMATEC MAPPER 其他参数表	11
图表 4-1 ROBOSTUDIO 的 FRAMEGRABBER 插件	13
图表 5-1 SLAMATEC MAPPER 开发者版机械尺寸图.....	14

设计与制造: 上海思岚科技有限公司
地址: 中国上海浦东盛夏路 666 号盛银大厦 D501
Made in China