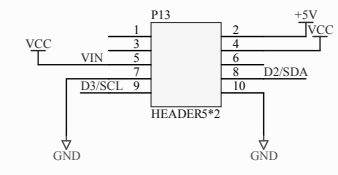
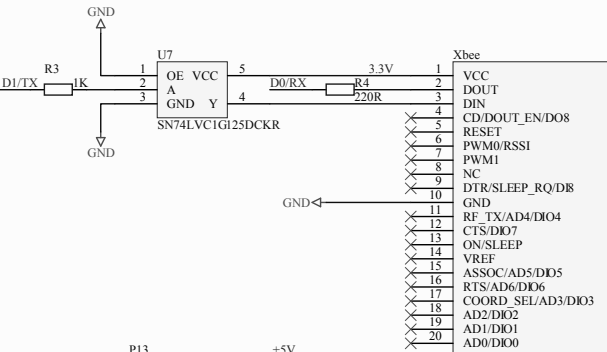
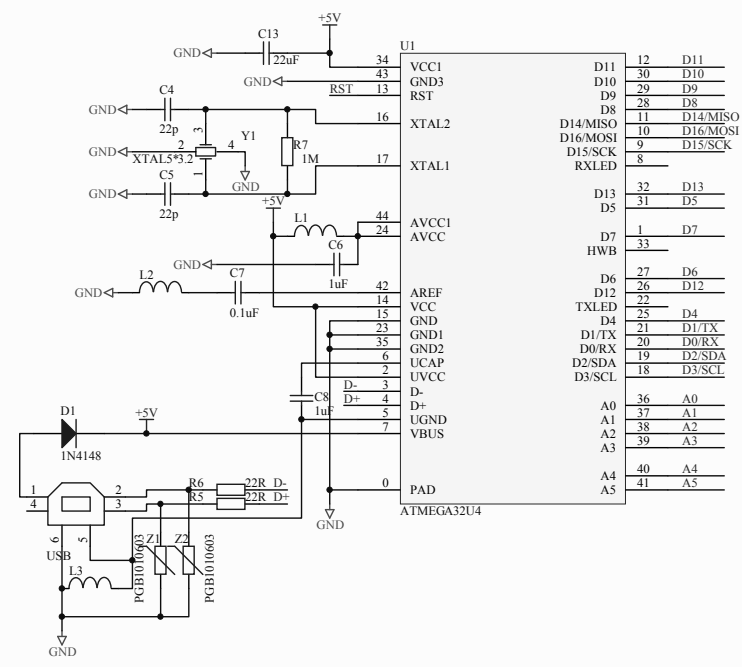
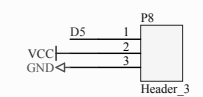
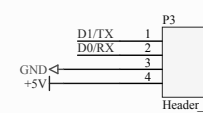
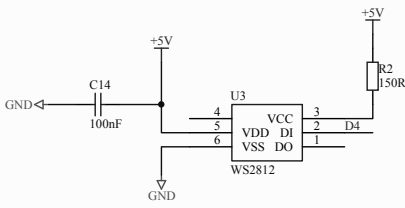
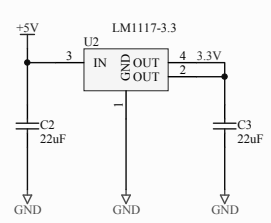
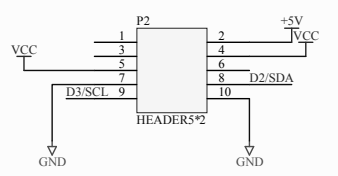
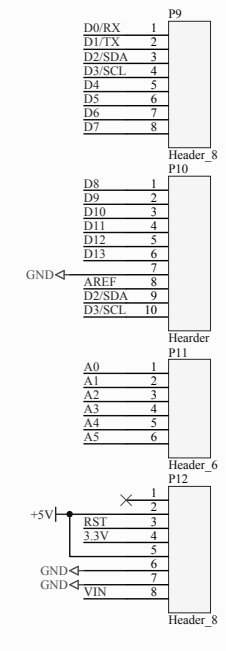
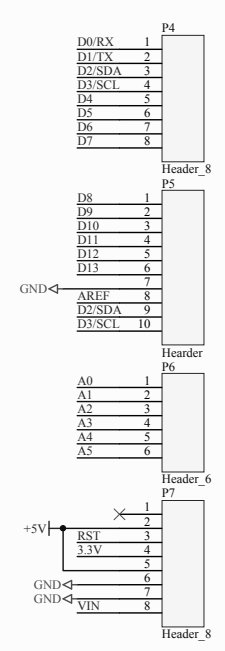


接口电路



D11	12	D11
D10	30	D10
D9	29	D9
D8	28	D8
D14/MISO	11	D14/MISO
D16/MOSI	10	D16/MOSI
D15/SCK	9	D15/SCK
RXLED	8	
D13	32	D13
D5	31	D5
D7	1	D7
HWB	33	
D6	27	D6
D12	26	D12
D13	22	D13
TXLED	25	D4
D4	21	D1/TX
D1/TX	20	D0/RX
D0/RX	19	D2/SDA
D2/SDA	18	D3/SCL
A0	36	A0
A1	37	A1
A2	38	A2
A3	39	A3
A4	40	A4
A5	41	A5



Title		
miniQ 2WD Plus V1.1.SchDoc		
Size	Number	Revision
A3		
Date:	2014-4-23	Sheet of
File:	F:\design\miniQ2WD Plus V1.1.SchDoc	Drawn By: